

ダイワ日本企業外債ファンド (為替ヘッジあり／部分為替ヘッジあり) 2015-10

<3605> <3606>

単位型投信／海外／債券

満期償還 2020年9月8日償還

受益者のみなさまへ

毎々、格別のご愛顧にあずかり厚くお礼申し上げます。

当ファンドは、日系企業が発行する外貨建ての社債等に投資することにより、安定した収益の確保と信託財産の着実な成長をめざしており、信託期間中につきましてもそれに沿った運用を行ないました。ここに、謹んで運用状況と償還の内容をお知らせいたします。

今後とも一層のお引立てを賜りますよう、お願い申し上げます。

(為替ヘッジあり)

償還時	基準価額	9,718円37銭
	純資産総額	2,283百万円
償還期	騰落率	0.1%

(部分為替ヘッジあり)

償還時	基準価額	9,458円94銭
	純資産総額	472百万円
償還期	騰落率	1.2%

大和アセットマネジメント

Daiwa Asset Management

大和アセットマネジメント株式会社
東京都千代田区丸の内一丁目9番1号
<https://www.daiwa-am.co.jp/>

運用報告書に関するお問い合わせ先



コールセンター 受付時間 9:00～17:00 (営業日のみ)
0120-106212

お客様の口座内容に関するご照会は、
お申し込みされた販売会社にお問い合わせください。

■当ファンドは、信託約款において「運用報告書(全体版)」に記載すべき事項を電磁的方法によりご提供することを定めており、以下の手順で閲覧、ダウンロードいただけます。「運用報告書(全体版)」は受益者の方からのご請求により交付されます。交付をご請求される方は、販売会社へお問い合わせください。



見やすく読みまちがえにくい
ユニバーサルデザインフォント
を採用しています。

◇SKU0360520200908◇

「運用報告書(全体版)」の閲覧・ダウンロード方法

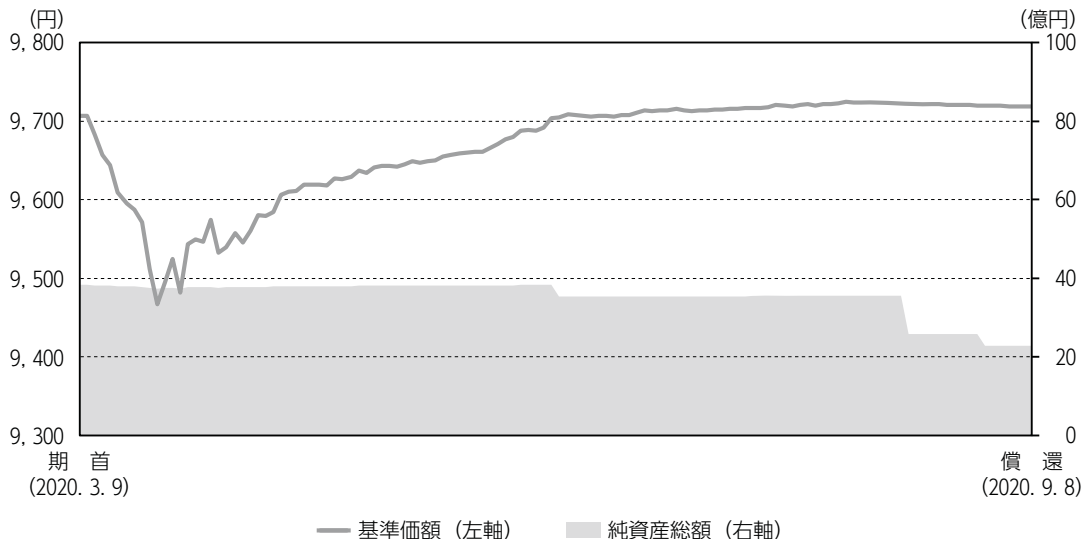
上記のURLにアクセス → ページ下方の「償還済みファンド(運用報告書)」を選択 → リストから当ファンドの「一覧」をクリック → 目的の運用報告書(全体版)を選択

為替ヘッジあり



運用経過

基準価額等の推移について



■基準価額・騰落率

期首：9,707円

償還時：9,718円37銭

騰落率：0.1%

■基準価額の主な変動要因

「ダイワ日本企業外債マザーファンド2015-10」の受益証券を通じて、主として日系企業が発行する米ドル建ての社債に投資した結果、保有債券からの利息収入や社債金利の低下（債券価格の上昇）を反映し、期首から下落する局面はあったものの、基準価額は上昇しました。

1 万口当りの費用の明細

項 目	当 期 (2020. 3. 10~2020. 9. 8)		項 目 の 概 要
	金 額	比 率	
信 託 報 酬	27円	0. 276%	信託報酬＝当作成期中の平均基準価額×信託報酬率 当作成期中の平均基準価額は9, 667円です。
（投 信 会 社）	(16)	(0. 165)	投信会社分は、ファンドの運用と調査、受託会社への運用指図、基準価額の計算、法定書面等の作成等の対価
（販 売 会 社）	(9)	(0. 097)	販売会社分は、運用報告書等各種書類の送付、口座内での各ファンドの管理、購入後の情報提供等の対価
（受 託 会 社）	(1)	(0. 014)	受託会社分は、運用財産の管理、投信会社からの指図の実行の対価
売 買 委 託 手 数 料	—	—	売買委託手数料＝当作成期中の売買委託手数料／当作成期中の平均受益権口数 売買委託手数料は、有価証券等の売買の際、売買仲介人に支払う手数料
有 価 証 券 取 引 税	—	—	有価証券取引税＝当作成期中の有価証券取引税／当作成期中の平均受益権口数 有価証券取引税は、有価証券の取引の都度発生する取引に関する税金
そ の 他 費 用	1	0. 005	その他費用＝当作成期中のその他費用／当作成期中の平均受益権口数
（保 管 費 用）	(0)	(0. 005)	保管費用は、海外における保管銀行等に支払う有価証券等の保管および資金の送金・資産の移転等に要する費用
（そ の 他）	(0)	(0. 000)	信託事務の処理等に関するその他の費用
合 計	27	0. 281	

(注 1) 当作成期中の費用（消費税のかかるものは消費税を含む）は解約によって受益権口数に変動があるため、項目の概要の簡便法により算出した結果です。

(注 2) 各金額は項目ごとに円未満を四捨五入してあります。

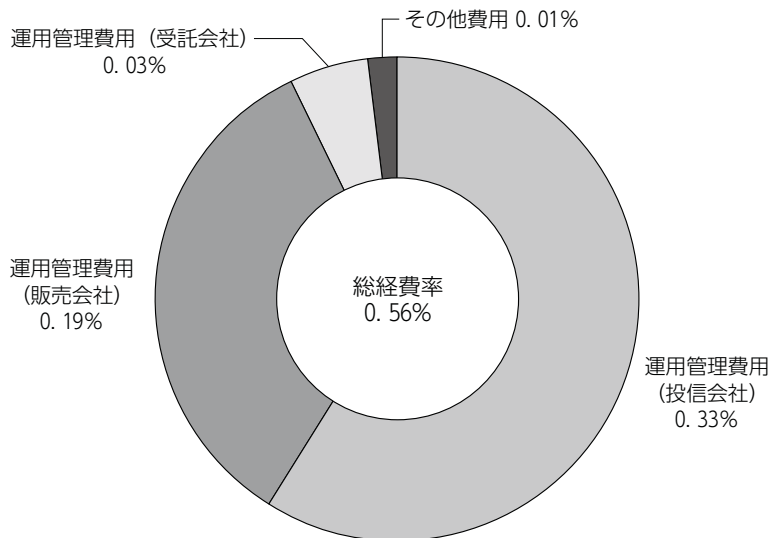
(注 3) 各比率は1万口当りのそれぞれの費用金額を当作成期中の平均基準価額で除して100を乗じたもので、小数点第3位未満を四捨五入してあります。

(注 4) 組み入れているマザーファンドがある場合、売買委託手数料、有価証券取引税およびその他費用は、当該マザーファンドが支払った金額のうち、このファンドに対応するものを含みます。組み入れている投資信託証券（マザーファンドを除く。）がある場合、各項目の費用は、当該投資信託証券が支払った費用を含みません。なお、当該投資信託証券の直近の計算期末時点における「1万口当りの費用の明細」が取得できるものについては「組入上位ファンドの概要」に表示することとしております。

参考情報

■ 総経費率

当作成期中の運用・管理にかかった費用の総額を、期中の平均受益権口数に期中の平均基準価額（1口当り）を乗じた数で除した総経費率（年率）は0.56%です。

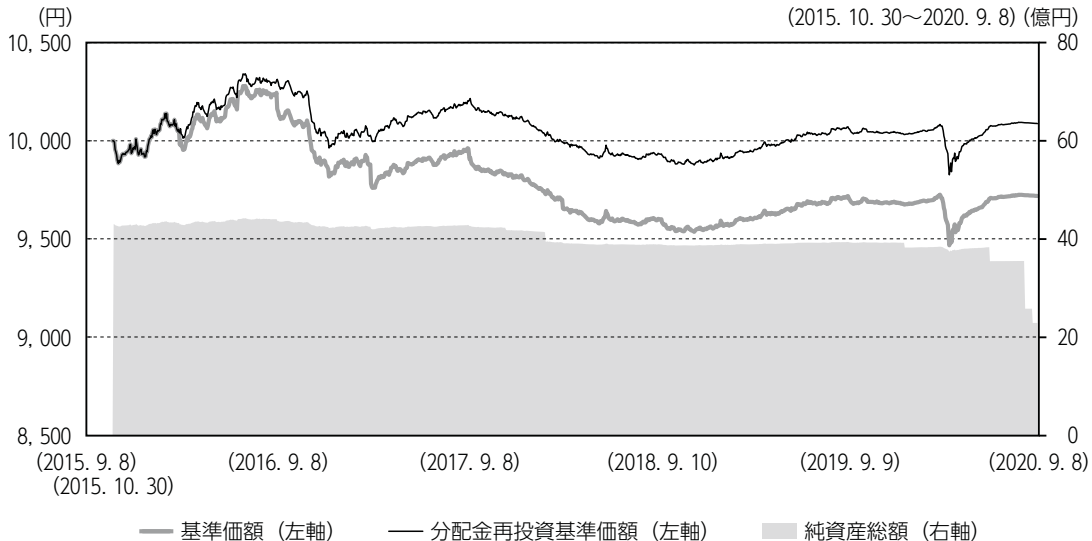


(注1) 1万口当りの費用明細において用いた簡便法により算出したものです。

(注2) 各費用は、原則として、募集手数料、売買委託手数料および有価証券取引税を含みません。

(注3) 各比率は、年率換算した値です。

最近 5 年間の基準価額等の推移について



* 分配金再投資基準価額は、分配金（税込み）を分配時に再投資したものとみなして計算したもので、ファンド運用の実質的なパフォーマンスを示すものです。

* 分配金を再投資するかどうかについては、お客さまご利用のコースにより異なります（分配金を自動的に再投資するコースがないファンドもあります）。また、ファンドの購入価額により課税条件も異なります。したがって、お客さまの損益の状況を示すものではありません。

	2015年10月30日 設定	2016年9月8日 決算日	2017年9月8日 決算日	2018年9月10日 決算日	2019年9月9日 決算日	2020年9月8日 償還時
基準価額 (円)	10,000	10,162	9,907	9,582	9,702	9,718.37
期間分配金合計 (税込み) (円)	—	150	150	50	10	10
分配金再投資基準価額の騰落率 (%)	—	3.1	△1.0	△2.8	1.4	0.3
純資産総額 (百万円)	4,299	4,369	4,259	3,880	3,929	2,283

(注1) 比率は小数点第1位未満を四捨五入してあります。

(注2) 当ファンドは、ファンドの運用方針に対して適切な比較指数がないため、ベンチマークおよび参考指数を記載しておりません。

設定以来の投資環境について

(2015. 10. 30 ~ 2020. 9. 8)

■海外債券市況

海外債券市況では、金利は低下しました。

当ファンド設定時より、英国のEU（欧州連合）離脱に対する警戒感などを背景に主要国の国債金利が低下する中、社債金利は日銀やECB（欧州中央銀行）による新たな金融緩和策の影響もあり、スプレッド（国債に対する上乗せ金利）の縮小とともに低下しました。2016年後半には、米国大統領選挙で勝利したトランプ氏の経済政策に対する期待感から、国債金利に連れて社債金利も大きく上昇しました。2017年に入ると、トランプ政権の政策実行能力への懸念や北朝鮮情勢への警戒感などが、金利上昇を抑制する要因となりました。9月以降は、FRB（米国連邦準備制度理事会）が継続的な利上げ実施を示唆する中、バランスシートの縮小開始を決定したこともあり、社債金利は国債金利とともに上昇基調となりました。しかし2018年12月からは、米国の金融政策の方向性が緩和に転じ利下げが実行されたことや、トランプ米国大統領が中国製品に対する関税率を引き上げる方針を示し米中通商協議への懸念が強まったことを受け、社債金利は国債金利とともに低下しました。2020年に入ると、新型コロナウイルスの感染拡大による世界経済の減速懸念の高まりから、国債金利は低下したものの社債のスプレッドは大幅に拡大し、金利は上昇しました。しかし、主要各国の政策当局が金融機関や企業の資金繰りに関して大規模な支援策を金融・財政の両面から打ち出し信用収縮への懸念を抑え込んだことから社債のスプレッドは縮小し、金利は低下しました。

信託期間中の運用方針

■当ファンド

「ダイワ日本企業外債マザーファンド2015-10」の受益証券を通じて、日系企業が発行する外貨建ての社債等に投資することにより、安定した収益の確保と信託財産の着実な成長をめざして運用を行います。また、為替変動リスクを低減するため、為替ヘッジを行います。

■ダイワ日本企業外債マザーファンド2015-10

主として、日系企業が発行する外貨建ての社債等に投資することにより、安定した収益の確保および信託財産の着実な成長をめざして運用を行います。

信託期間中のポートフォリオについて

（2015. 10. 30 ～ 2020. 9. 8）

■当ファンド

「ダイワ日本企業外債マザーファンド2015-10」の受益証券を高位に組み入れるとともに、為替変動リスクを低減するため、為替ヘッジを行いました。

■ダイワ日本企業外債マザーファンド2015-10

主として日系企業が発行する米ドル建ての社債等に投資し、安定した収益の確保および信託財産の着実な成長をめざして運用を行いました。業種別では、流動性や利回り面で投資妙味のある金融セクターを軸とするポートフォリオ構成を維持しました。

ベンチマークとの差異について

当ファンドは運用の評価または目標基準となるベンチマークおよび参考指数を設けておりません。

分配金について

1万口当り、第1期60円、第2期～第3期各90円、第4期60円、第5期40円、第6期10円、第7期～第8期各5円、第9期10円の収益分配を行いました。

受益者のみなさまにおかれましては、当ファンドをご愛顧いただき厚く御礼申し上げます。今後とも証券投資信託の運用につきましては、受益者のみなさまのご期待に沿えますよう万全を期して努力する所存でございますので、一層のご愛顧を賜りますようお願い申し上げます。



当ファンドの概要

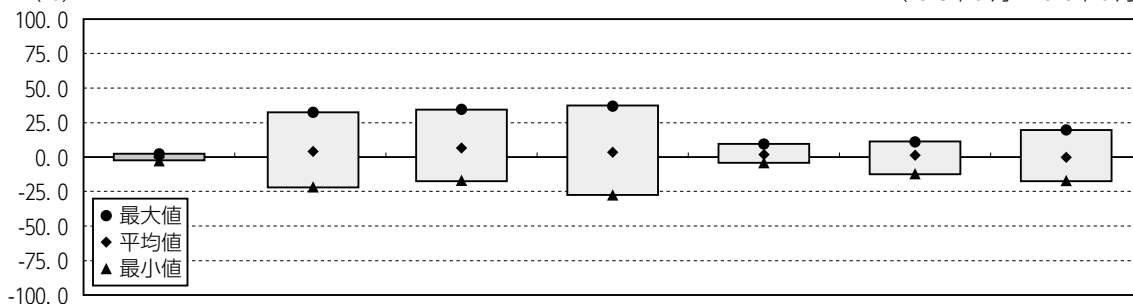
商品分類	単位型投信／海外／債券	
信託期間	約4年10カ月間（2015年10月30日～2020年9月8日）	
運用方針	安定した収益の確保と信託財産の着実な成長をめざして運用を行ないます。	
主要投資対象	ベビーファンド	ダイワ日本企業外債マザーファンド2015-10の受益証券
	ダイワ日本企業外債マザーファンド2015-10	米ドル、ユーロおよび豪ドル建ての社債等
ベビーファンドの運用方法	<p>①主として、マザーファンドの受益証券を通じて、日系企業が発行する外貨建ての社債等（劣後債を除きます。以下同じ。）に投資することにより、安定した収益の確保と信託財産の着実な成長をめざして運用を行ないます。 ※日系企業とは、日本企業もしくはその子会社をいいます。 ※社債等には、日本の政府機関、地方公共団体等が発行する債券を含みます。</p> <p>②マザーファンドの受益証券の組入比率は、通常の状態 で高位に維持することを基本とします。</p> <p>③保有実質外貨建資産については、為替変動リスクを低減するため、為替ヘッジを行ないます。 ※保有実質外貨建資産とは、当ファンドが保有する外貨建資産およびマザーファンドが保有する外貨建資産のうち当ファンドに属するとみなした外貨建資産をいいます。</p>	
マザーファンドの運用方法	<p>①運用にあたっては、以下の点に留意します。</p> <p>イ、投資対象は、主として日系企業が発行する米ドル、ユーロおよび豪ドル建ての社債等とします。 ※必ずしも、上記通貨のすべてが組み入れられるわけではありません。</p> <p>ロ、流動性の確保およびポートフォリオの修正デュレーションの調整のため、米ドル、ユーロおよび豪ドル建ての海外の国債やコマーシャル・ペーパー等に投資することがあります。</p> <p>ハ、債券の格付けは、取得時においてBBB格相当以上（R&I、JCR、S&P、フィッチのいずれかでBBB-以上またはムーディーズでBa3以上）とします。</p> <p>ニ、ポートフォリオの修正デュレーションは、当ファンドの残存年数+0.3（年）以内とすることをめざします。</p> <p>②為替変動リスクを回避するための為替ヘッジは原則として行ないません。</p>	
分配方針	<p>分配対象額は、元本超過額または経費控除後の配当等収益のうちいずれか多い額とし、原則として、経費控除後の配当等収益の中から分配することをめざします。ただし、基準価額の水準等を勘案し、元本超過額も含めて分配を行なうことがあります。なお、分配対象額が少額の場合には、分配を行わないことがあります。</p>	



代表的な資産クラスとの騰落率の比較

(%)

(2015年9月～2020年8月)



	当ファンド	日本株	先進国株	新興国株	日本国債	先進国債	新興国債
最大値	2.2	32.2	34.1	37.2	9.3	11.4	19.3
平均値	△ 0.2	4.2	6.6	3.2	1.6	0.7	0.3
最小値	△ 2.5	△ 22.0	△ 17.5	△ 27.4	△ 4.0	△ 12.3	△ 17.4

上記の図表は、ファンドと代表的な資産クラスを定量的に比較できるように作成したもので、過去5年間における年間騰落率（各月末における直近1年間の騰落率）の平均・最大・最小を、ファンドおよび他の代表的な資産クラスについて表示しています。

※各資産クラスは、ファンドの投資対象を表しているものではありません。

※ファンドの年間騰落率は、分配金（税引前）を分配時にファンドへ再投資したものとみなして計算したものであり、実際の基準価額に基づいて計算した年間騰落率とは異なる場合があります。

※ファンドの年間騰落率において、過去5年間分のデータが算出できない場合は以下のルールで表示しています。

①年間騰落率に該当するデータがない場合には表示されません。

②年間騰落率が算出できない期間がある場合には、算出可能な期間についてのみ表示しています。

③インデックスファンドにおいて、①②に該当する場合には、当該期間についてベンチマークの年間騰落率で代替して表示します。

※上記の騰落率は直近月末から60カ月さかのぼった算出結果であり、決算日に対応した数値とは異なります。

※資産クラスについて

日本株……………東証株価指数（TOPIX）（配当込み）

先進国株……………MSCI コクサイ・インデックス（配当込み、円ベース）

新興国株……………MSCI エマージング・マーケット・インデックス（配当込み、円ベース）

日本国債……………NOMURA-BPI 国債

先進国債……………FTSE 世界国債インデックス（除く日本、円ベース）

新興国債……………JPMorgan ガバメント・ボンド・インデックス-エマージング・マーケット グローバル ダイバーシファイド（円ベース）

※指数について

●TOPIXは東証が算出・公表し、指数値、商標など一切の権利は株式会社東京証券取引所が所有しています。●MSCI コクサイ・インデックスおよびMSCI エマージング・マーケット・インデックスは、MSCI Inc. が開発した指数です。同指数に対する著作権、知的財産権その他一切の権利はMSCI Inc. に帰属します。またMSCI Inc. は、同指数の内容を変更する権利および公表を停止する権利を有しています。●NOMURA-BPI 国債は、野村證券株式会社が公表する国内で発行された公募利付国債の市場全体の動向を表す投資収益指数で、一定の組み入れ基準に基づいて構成された国債ポートフォリオのパフォーマンスをもとに算出されます。NOMURA-BPI 国債の知的財産権とその他一切の権利は野村證券株式会社に帰属しています。また、同社は当該指数の正確性、完全性、有用性を保証するものではなく、ファンドの運用成果等に関して一切責任を負いません。●FTSE 世界国債インデックスは、FTSE Fixed Income LLC により運営されている債券インデックスです。同指数はFTSE Fixed Income LLC の知的財産であり、指数に関するすべての権利はFTSE Fixed Income LLC が有しています。●JPMorgan ガバメント・ボンド・インデックス-エマージング・マーケット グローバル ダイバーシファイドは、信頼性が高いとみなす情報に基づき作成していますが、J.P. Morgan はその完全性・正確性を保証するものではありません。本指数は許諾を受けて使用しています。J.P. Morgan からの書面による事前承認なしに本指数を複製・使用・頒布することは認められていません。Copyright 2016, J.P. Morgan Chase & Co. All rights reserved.

(注) 海外の指数は、為替ヘッジなしによる投資を想定して、円換算しております。



ファンドデータ

当ファンドの組入資産の内容

最終期末における有価証券等の組み入れはありません。

純資産等

項 目	償還時
	2020年9月8日
純資産総額	2,283,816,086円
受益権総口数	2,350,000,000口
1万口当り基準価額	9,718円37銭

* 当期中における解約元本額は1,600,000,000円です。

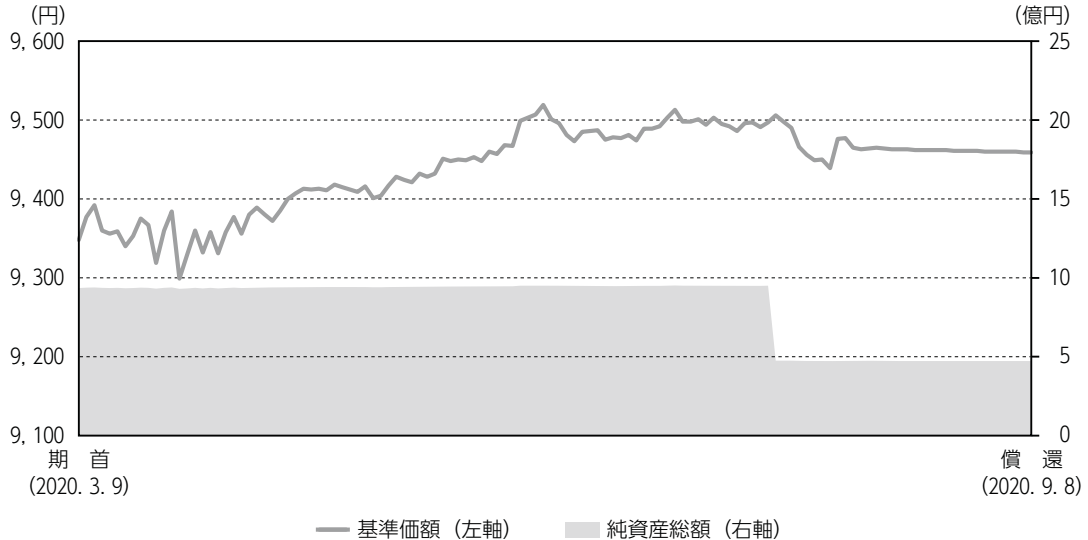
* 組入全銘柄に関する詳細な情報等については、運用報告書（全体版）をご覧ください。

部分為替ヘッジあり



運用経過

基準価額等の推移について



■ 基準価額・騰落率

期首：9,348円
 償還時：9,458円94銭
 騰落率：1.2%

■ 基準価額の主な変動要因

「ダイワ日本企業外債マザーファンド2015-10」の受益証券を通じて、主として日系企業が発行する米ドル建ての社債に投資した結果、円安米ドル高や社債金利の低下（債券価格の上昇）を反映し、基準価額は上昇しました。

1 万口当りの費用の明細

項 目	当 期 (2020. 3. 10~2020. 9. 8)		項 目 の 概 要
	金 額	比 率	
信 託 報 酬	26円	0.276%	信託報酬＝当作成期中の平均基準価額×信託報酬率 当作成期中の平均基準価額は9,441円です。
（投 信 会 社）	(16)	(0.165)	投信会社分は、ファンドの運用と調査、受託会社への運用指図、基準価額の計算、法定書面等の作成等の対価
（販 売 会 社）	(9)	(0.096)	販売会社分は、運用報告書等各種書類の送付、口座内での各ファンドの管理、購入後の情報提供等の対価
（受 託 会 社）	(1)	(0.014)	受託会社分は、運用財産の管理、投信会社からの指図の実行の対価
売 買 委 託 手 数 料	—	—	売買委託手数料＝当作成期中の売買委託手数料／当作成期中の平均受益権口数 売買委託手数料は、有価証券等の売買の際、売買仲介人に支払う手数料
有 価 証 券 取 引 税	—	—	有価証券取引税＝当作成期中の有価証券取引税／当作成期中の平均受益権口数 有価証券取引税は、有価証券の取引の都度発生する取引に関する税金
そ の 他 費 用	1	0.005	その他費用＝当作成期中のその他費用／当作成期中の平均受益権口数
（保 管 費 用）	(0)	(0.005)	保管費用は、海外における保管銀行等に支払う有価証券等の保管および資金の送金・資産の移転等に要する費用
（そ の 他）	(0)	(0.000)	信託事務の処理等に関するその他の費用
合 計	27	0.281	

(注1) 当作成期中の費用（消費税のかかるものは消費税を含む）は解約によって受益権口数に変動があるため、項目の概要の簡便法により算出した結果です。

(注2) 各金額は項目ごとに円未満を四捨五入してあります。

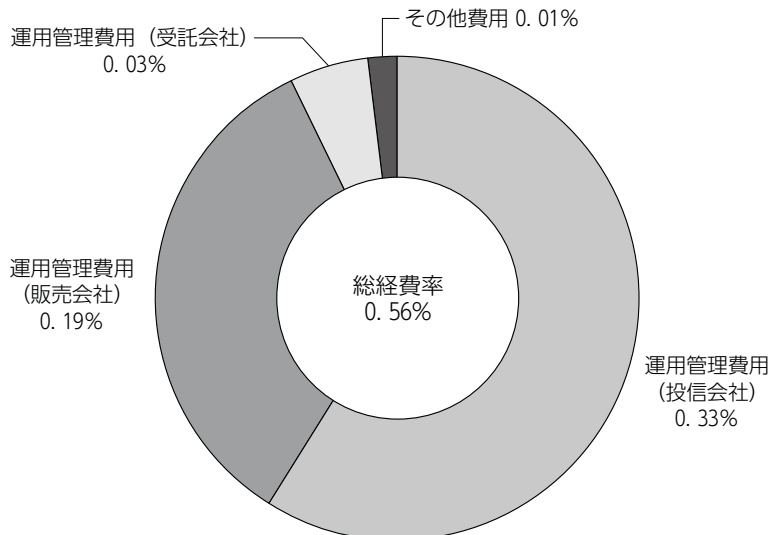
(注3) 各比率は1万口当りのそれぞれの費用金額を当作成期中の平均基準価額で除して100を乗じたもので、小数点第3位未満を四捨五入してあります。

(注4) 組み入れているマザーファンドがある場合、売買委託手数料、有価証券取引税およびその他費用は、当該マザーファンドが支払った金額のうち、このファンドに対応するものを含みます。組み入れている投資信託証券（マザーファンドを除く。）がある場合、各項目の費用は、当該投資信託証券が支払った費用を含みません。なお、当該投資信託証券の直近の計算期末時点における「1万口当りの費用の明細」が取得できるものについては「組入上位ファンドの概要」に表示することとしております。

参考情報

■ 総経費率

当作成期中の運用・管理にかかった費用の総額を、期中の平均受益権口数に期中の平均基準価額（1口当り）を乗じた数で除した総経費率（年率）は0.56%です。

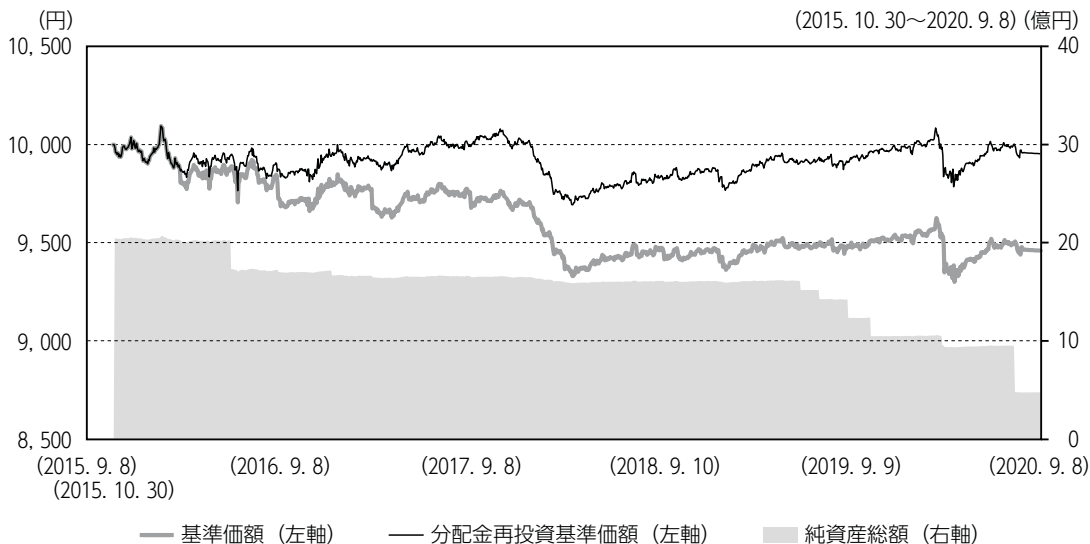


(注1) 1万口当りの費用明細において用いた簡便法により算出したものです。

(注2) 各費用は、原則として、募集手数料、売買委託手数料および有価証券取引税を含みません。

(注3) 各比率は、年率換算した値です。

最近 5 年間の基準価額等の推移について



* 分配金再投資基準価額は、分配金（税込み）を分配時に再投資したものとみなして計算したもので、ファンド運用の実質的なパフォーマンスを示すものです。

* 分配金を再投資するかどうかについては、お客さまがご利用のコースにより異なります（分配金を自動的に再投資するコースがないファンドもあります）。また、ファンドの購入価額により課税条件も異なります。したがって、お客さまの損益の状況を示すものではありません。

	2015年10月30日 設定	2016年9月8日 決算日	2017年9月8日 決算日	2018年9月10日 決算日	2019年9月9日 決算日	2020年9月8日 償還時
基準価額 (円)	10,000	9,724	9,677	9,414	9,474	9,458.94
期間分配金合計 (税込み) (円)	—	150	160	100	40	40
分配金再投資基準価額の騰落率 (%)	—	△1.3	1.2	△1.7	1.1	0.3
純資産総額 (百万円)	2,048	1,700	1,644	1,599	1,231	472

(注1) 比率は小数点第1位未満を四捨五入してあります。

(注2) 当ファンドは、ファンドの運用方針に対して適切な比較指数がないため、ベンチマークおよび参考指数を記載しておりません。

設定以来の投資環境について

（2015. 10. 30 ~ 2020. 9. 8）

海外債券市況

海外債券市況では、金利は低下しました。

当ファンド設定時より、英国のEU（欧州連合）離脱に対する警戒感などを背景に主要国の国債金利が低下する中、社債金利は日銀やECB（欧州中央銀行）による新たな金融緩和策の影響もあり、スプレッド（国債に対する上乗せ金利）の縮小とともに低下しました。2016年後半には、米国大統領選挙で勝利したトランプ氏の経済政策に対する期待感から、国債金利に連れて社債金利も大きく上昇しました。2017年に入ると、トランプ政権の政策実行能力への懸念や北朝鮮情勢への警戒感などが、金利上昇を抑制する要因となりました。9月以降は、FRB（米国連邦準備制度理事会）が継続的な利上げ実施を示唆する中、バランスシートの縮小開始を決定したこともあり、社債金利は国債金利とともに上昇基調となりました。しかし2018年12月からは、米国の金融政策の方向性が緩和に転じ利下げが実行されたことや、トランプ米国大統領が中国製品に対する関税率を引き上げる方針を示し米中通商協議への懸念が強まったことなどを受け、社債金利は国債金利とともに低下しました。2020年に入ると、新型コロナウイルスの感染拡大による世界経済の減速懸念の高まりから、国債金利は低下したものの社債のスプレッドは大幅に拡大し、金利は上昇しました。しかし、主要各国の政策当局が金融機関や企業の資金繰りに関して大規模な支援策を金融・財政の両面から打ち出し信用収縮への懸念を抑え込んだことから社債のスプレッドは縮小し、金利は低下しました。

為替相場

米ドルは対円で下落（円高）しました。

為替市場では、中国・人民元の下落や英国のEU（欧州連合）離脱に対する警戒感が強まった2016年など、市場のリスク回避姿勢が強まる局面で円が主要通貨に対して強含みました。日本が金融緩和を維持する一方、米国は利上げを実施するなど、円安米ドル高が進行する地合はあったものの、当ファンド設定時から足元にかけては、円高圧力が優勢となりました。

信託期間中の運用方針

当ファンド

「ダイワ日本企業外債マザーファンド2015-10」の受益証券を通じて、日系企業が発行する外債

建ての社債等に投資することにより、安定した収益の確保と信託財産の着実な成長をめざして運用を行います。また、為替変動リスクを低減するため、部分為替ヘッジを行います。

■ダイワ日本企業外債マザーファンド2015-10

主として、日系企業が発行する外貨建ての社債等に投資することにより、安定した収益の確保および信託財産の着実な成長をめざして運用を行います。

信託期間中のポートフォリオについて

(2015. 10. 30 ~ 2020. 9. 8)

■当ファンド

「ダイワ日本企業外債マザーファンド2015-10」の受益証券を高位に組み入れるとともに、為替変動リスクを低減するため、部分為替ヘッジを行いました。

■ダイワ日本企業外債マザーファンド2015-10

主として日系企業が発行する米ドル建ての社債等に投資し、安定した収益の確保および信託財産の着実な成長をめざして運用を行いました。業種別では、流動性や利回り面で投資妙味のある金融セクターを軸とするポートフォリオ構成を維持しました。

ベンチマークとの差異について

当ファンドは運用の評価または目標基準となるベンチマークおよび参考指数を設けておりません。

分配金について

1万口当り、第1期60円、第2期～第3期各90円、第4期70円、第5期60円、第6期40円、第7期～第8期各20円、第9期40円の収益分配を行いました。

受益者のみなさまにおかれましては、当ファンドをご愛顧いただき厚く御礼申し上げます。今後とも証券投資信託の運用につきましては、受益者のみなさまのご期待に沿えますよう万全を期して努力する所存でございますので、一層のご愛顧を賜りますようお願い申し上げます。



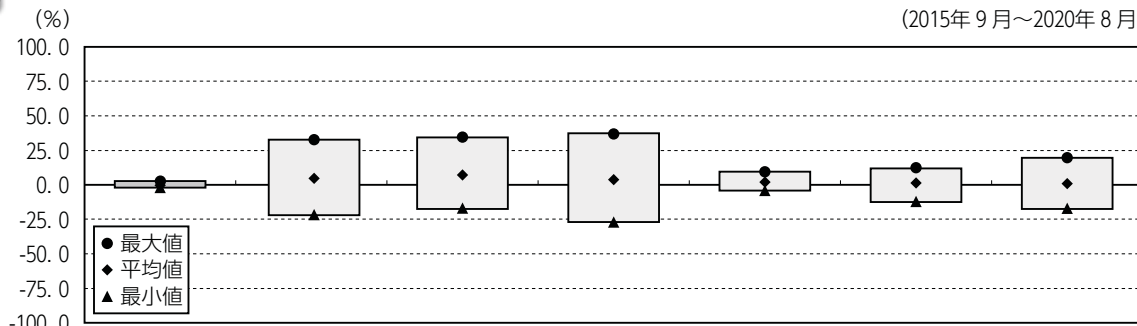
当ファンドの概要

商品分類	単位型投信／海外／債券	
信託期間	約4年10カ月間（2015年10月30日～2020年9月8日）	
運用方針	安定した収益の確保と信託財産の着実な成長をめざして運用を行ないます。	
主要投資対象	ベビーファンド	ダイワ日本企業外債マザーファンド2015-10の受益証券
	ダイワ日本企業外債マザーファンド2015-10	米ドル、ユーロおよび豪ドル建ての社債等
ベビーファンドの運用方法	<p>①主として、マザーファンドの受益証券を通じて、日系企業が発行する外貨建ての社債等（劣後債を除きます。以下同じ。）に投資することにより、安定した収益の確保と信託財産の着実な成長をめざして運用を行ないます。 ※日系企業とは、日本企業もしくはその子会社をいいます。 ※社債等には、日本の政府機関、地方公共団体等が発行する債券を含みます。</p> <p>②マザーファンドの受益証券の組入比率は、通常の状態 で高位に維持することを基本とします。</p> <p>③保有実質外貨建資産については、純資産総額の70%をめどに対円で為替ヘッジを行ないます。 ※保有実質外貨建資産とは、当ファンドが保有する外貨建資産およびマザーファンドが保有する外貨建資産のうち当ファンドに属するとみなした外貨建資産をいいます。</p>	
マザーファンドの運用方法	<p>①運用にあたっては、以下の点に留意します。</p> <p>イ、投資対象は、主として日系企業が発行する米ドル、ユーロおよび豪ドル建ての社債等とします。 ※必ずしも、上記通貨のすべてが組み入れられるわけではありません。</p> <p>ロ、流動性の確保およびポートフォリオの修正デュレーションの調整のため、米ドル、ユーロおよび豪ドル建ての海外の国債やコマーシャル・ペーパー等に投資することがあります。</p> <p>ハ、債券の格付けは、取得時においてBBB格相当以上（R&I、JCR、S&P、フィッチのいずれかでBBB-以上またはムーディーズでBa3以上）とします。</p> <p>ニ、ポートフォリオの修正デュレーションは、当ファンドの残存年数+0.3（年）以内とすることをめざします。</p> <p>②為替変動リスクを回避するための為替ヘッジは原則として行ないません。</p>	
分配方針	<p>分配対象額は、元本超過額または経費控除後の配当等収益のうちいずれか多い額とし、原則として、経費控除後の配当等収益の中から分配することをめざします。ただし、基準価額の水準等を勘案し、元本超過額も含めて分配を行なうことがあります。なお、分配対象額が少額の場合には、分配を行わないことがあります。</p>	



代表的な資産クラスとの騰落率の比較

(2015年9月～2020年8月)



	当ファンド	日本株	先進国株	新興国株	日本国債	先進国債	新興国債
最大値	2.1	32.2	34.1	37.2	9.3	11.4	19.3
平均値	0.1	4.2	6.6	3.2	1.6	0.7	0.3
最小値	△ 1.9	△ 22.0	△ 17.5	△ 27.4	△ 4.0	△ 12.3	△ 17.4

上記の図表は、ファンドと代表的な資産クラスを定量的に比較できるように作成したもので、過去5年間における年間騰落率（各月末における直近1年間の騰落率）の平均・最大・最小を、ファンドおよび他の代表的な資産クラスについて表示しています。

※各資産クラスは、ファンドの投資対象を表しているものではありません。

※ファンドの年間騰落率は、分配金（税引前）を分配時にファンドへ再投資したものとみなして計算したものであり、実際の基準価額に基づいて計算した年間騰落率とは異なる場合があります。

※ファンドの年間騰落率において、過去5年間分のデータが算出できない場合は以下のルールで表示しています。

- ①年間騰落率に該当するデータがない場合には表示されません。
- ②年間騰落率が算出できない期間がある場合には、算出可能な期間についてのみ表示しています。
- ③インデックスファンドにおいて、①②に該当する場合には、当該期間についてベンチマークの年間騰落率で代替して表示します。

※上記の騰落率は直近月末から60カ月さかのぼった算出結果であり、決算日に対応した数値とは異なります。

※資産クラスについて

日本株……………東証株価指数（TOPIX）（配当込み）

先進国株……………MSCI コクサイ・インデックス（配当込み、円ベース）

新興国株……………MSCI エマージング・マーケット・インデックス（配当込み、円ベース）

日本国債……………NOMURA-BPI 国債

先進国債……………FTSE 世界国債インデックス（除く日本、円ベース）

新興国債……………JPMorgan ガバメント・ボンド・インデックス-エマージング・マーケット グローバル ダイバーシファイド（円ベース）

※指数について

●TOPIXは東証が算出・公表し、指数値、商標など一切の権利は株式会社東京証券取引所が所有しています。●MSCI コクサイ・インデックスおよびMSCI エマージング・マーケット・インデックスは、MSCI Inc. が開発した指数です。同指数に対する著作権、知的財産権その他一切の権利はMSCI Inc. に帰属します。またMSCI Inc. は、同指数の内容を変更する権利および公表を停止する権利を有しています。●NOMURA-BPI 国債は、野村證券株式会社が公表する国内で発行された公募利付国債の市場全体の動向を表す投資収益指数で、一定の組み入れ基準に基づいて構成された国債ポートフォリオのパフォーマンスをもとに算出されます。NOMURA-BPI 国債の知的財産権とその他一切の権利は野村證券株式会社に帰属しています。また、同社は当該指数の正確性、完全性、有用性を保証するものではなく、ファンドの運用成果等に関して一切責任を負いません。●FTSE 世界国債インデックスは、FTSE Fixed Income LLC により運営されている債券インデックスです。同指数はFTSE Fixed Income LLC の知的財産であり、指数に関するすべての権利はFTSE Fixed Income LLC が有しています。●JPMorgan ガバメント・ボンド・インデックス-エマージング・マーケット グローバル ダイバーシファイドは、信頼性が高いとみなす情報に基づき作成していますが、J.P. Morgan はその完全性・正確性を保証するものではありません。本指数は許諾を受けて使用しています。J.P. Morgan からの書面による事前承認なしに本指数を複製・使用・頒布することは認められていません。Copyright 2016, J.P. Morgan Chase & Co. All rights reserved. (注) 海外の指数は、為替ヘッジなしによる投資を想定して、円換算しております。



ファンドデータ

当ファンドの組入資産の内容

最終期末における有価証券等の組み入れはありません。

純資産等

項 目	償還時
	2020年9月8日
純資産総額	472,947,106円
受益権総口数	500,000,000口
1万口当り基準価額	9,458円94銭

* 当期中における解約元本額は500,000,000円です。

* 組入全銘柄に関する詳細な情報等については、運用報告書（全体版）をご覧ください。