

みずほハイブリッド証券ファンド2016-10 (為替ヘッジあり) (愛称:明日へのとびら)

<3307>

追加型投信/内外/その他資産(ハイブリッド証券)

満期償還 2020年9月18日償還

受益者のみなさまへ

毎々、格別のご愛顧にあずかり厚くお礼申し上げます。

当ファンドは、世界のハイブリッド証券等に投資し、高利回りの獲得を追求することにより、信託財産の着実な成長と安定した収益の確保をめざしており、信託期間中につきましてもそれに沿った運用を行ないました。ここに、謹んで運用状況と償還の内容をお知らせいたします。

今後とも一層のお引立てを賜りますよう、お願い申し上げます。

償還時	基準価額	10,124円64銭
	純資産総額	3,157百万円
償還期	騰落率	△0.1%

大和アセットマネジメント

Daiwa Asset Management

大和アセットマネジメント株式会社
東京都千代田区丸の内一丁目9番1号
<https://www.daiwa-am.co.jp/>

運用報告書に関するお問い合わせ先



コールセンター 受付時間 9:00~17:00(営業日のみ)
0120-106212

お客様の口座内容に関するご照会は、
お申し込みされた販売会社にお問い合わせください。

■当ファンドは、信託約款において「運用報告書(全体版)」に記載すべき事項を電磁的方法によりご提供することを定めており、以下の手順で閲覧、ダウンロードいただけます。「運用報告書(全体版)」は受益者の方からのご請求により交付されます。交付をご請求される方は、販売会社へお問い合わせください。

UD
FONT

見やすく読みまちがえにくい
ユニバーサルデザインフォント
を採用しています。

◇TKU0330720200918◇

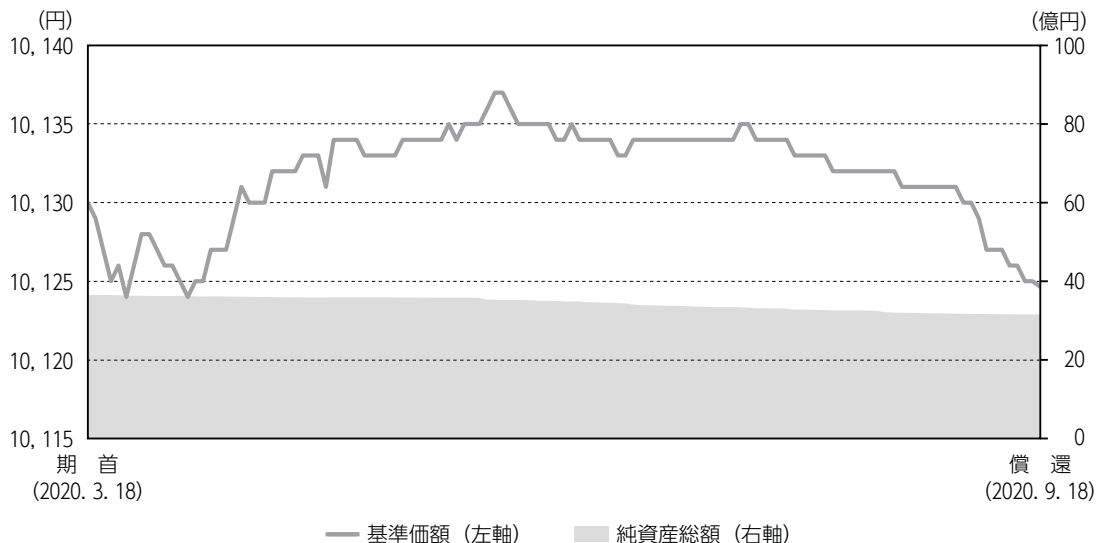
「運用報告書(全体版)」の閲覧・ダウンロード方法

上記のURLにアクセス → ページ下方の「償還済みファンド(運用報告書)」を選択 → リストから当ファンドの「一覧」をクリック → 目的の運用報告書(全体版)を選択



運用経過

基準価額等の推移について



■ 基準価額・騰落率

期首：10,130円

償還時：10,124円64銭

騰落率：△0.1%

■ 基準価額の主な変動要因

「コーポレート・ハイブリッド証券マザーファンド<<2020-09>>」を通じて世界の企業が発行するハイブリッド証券等に投資した結果、保有するコーポレート・ハイブリッド証券が順次繰上償還し、諸コスト控除後に収益を確保できる投資対象がなかったため、徐々に現金比率が高まった影響などにより、基準価額は小幅に下落しました。

1 万口当りの費用の明細

項 目	当 期 (2020. 3. 19~2020. 9. 18)		項 目 の 概 要
	金 額	比 率	
信 託 報 酬	38円	0.370%	信託報酬＝当作成期中の平均基準価額×信託報酬率 当作成期中の平均基準価額は10,132円です。
(投 信 会 社)	(5)	(0.049)	投信会社分は、ファンドの運用と調査、受託会社への運用指図、基準価額の計算、法定書面等の作成等の対価
(販 売 会 社)	(31)	(0.305)	販売会社分は、運用報告書等各种書類の送付、口座内での各ファンドの管理、購入後の情報提供等の対価
(受 託 会 社)	(2)	(0.017)	受託会社分は、運用財産の管理、投信会社からの指図の実行の対価
売 買 委 託 手 数 料	—	—	売買委託手数料＝当作成期中の売買委託手数料／当作成期中の平均受益権口数 売買委託手数料は、有価証券等の売買の際、売買仲介人に支払う手数料
有 価 証 券 取 引 税	—	—	有価証券取引税＝当作成期中の有価証券取引税／当作成期中の平均受益権口数 有価証券取引税は、有価証券の取引の都度発生する取引に関する税金
そ の 他 費 用	0	0.003	その他費用＝当作成期中のその他費用／当作成期中の平均受益権口数
(保 管 費 用)	(0)	(0.001)	保管費用は、海外における保管銀行等に支払う有価証券等の保管および資金の送金・資産の移転等に要する費用
(そ の 他)	(0)	(0.002)	信託事務の処理等に関するその他の費用
合 計	38	0.373	

(注1) 当作成期中の費用(消費税のかかるものは消費税を含む)は追加、解約によって受益権口数に変動があるため、項目の概要の簡便法により算出した結果です。

(注2) 各金額は項目ごとに円未満を四捨五入してあります。

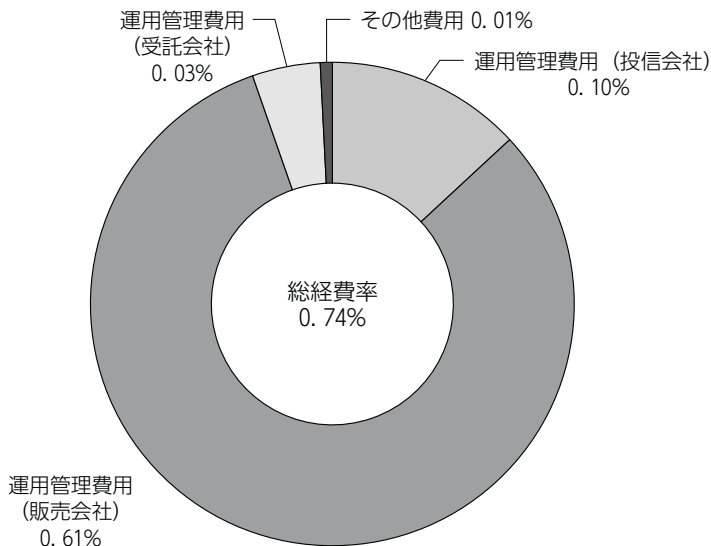
(注3) 各比率は1万口当りのそれぞれの費用金額を当作成期中の平均基準価額で除して100を乗じたもので、小数点第3位未満を四捨五入してあります。

(注4) 組み入れているマザーファンドがある場合、売買委託手数料、有価証券取引税およびその他費用は、当該マザーファンドが支払った金額のうち、このファンドに対応するものを含みます。組み入れている投資信託証券(マザーファンドを除く。)がある場合、各項目の費用は、当該投資信託証券が支払った費用を含みません。なお、当該投資信託証券の直近の計算期末時点における「1万口当りの費用の明細」が取得できるものについては「組入上位ファンドの概要」に表示することとしております。

参考情報

■ 総経費率

当作成期中の運用・管理にかかった費用の総額を、期中の平均受益権口数に期中の平均基準価額（1口当り）を乗じた数で除した総経費率（年率）は0.74%です。

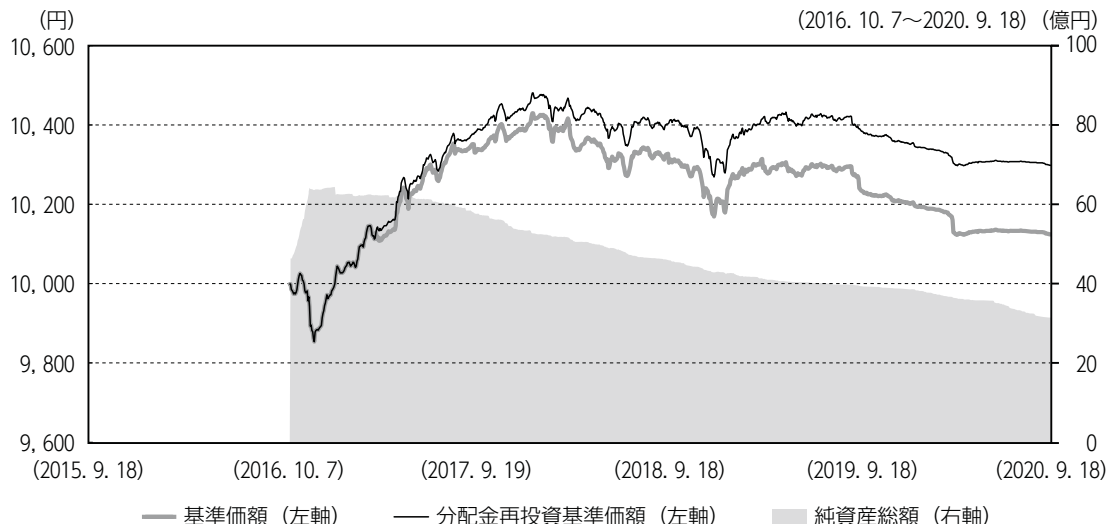


(注1) 1万口当りの費用明細において用いた簡便法により算出したものです。

(注2) 各費用は、原則として、募集手数料、売買委託手数料および有価証券取引税を含みません。

(注3) 各比率は、年率換算した値です。

最近5年間の基準価額等の推移について



* 分配金再投資基準価額は、分配金（税込み）を分配時に再投資したものとみなして計算したもので、ファンド運用の実質的なパフォーマンスを示すものです。

* 分配金を再投資するかどうかについては、お客さまがご利用のコースにより異なります（分配金を自動的に再投資するコースがないファンドもあります）。また、ファンドの購入価額により課税条件も異なります。したがって、お客さまの損益の状況を示すものではありません。

		2016年10月7日 設定	2017年9月19日 決算日	2018年9月18日 決算日	2019年9月18日 決算日	2020年9月18日 償還時
基準価額	(円)	10,000	10,331	10,305	10,241	10,124.64
期間分配金合計 (税込み)	(円)	—	50	50	50	25
分配金再投資基準価額の騰落率 (%)		—	3.8	0.2	△0.1	△0.9
純資産総額	(百万円)	4,644	5,777	4,595	3,954	3,157

(注1) 比率は小数点第1位未満を四捨五入してあります。

(注2) 当ファンドは、ファンドの運用方針に対して適切な比較指数がないため、ベンチマークおよび参考指数を記載しておりません。

設定以来の投資環境について

(2016. 10. 7 ~ 2020. 9. 18)

■コーポレート・ハイブリッド証券市況

コーポレート・ハイブリッド証券市場は上昇しました。

コーポレート・ハイブリッド証券市場は、当ファンド設定時より、ECB（欧州中央銀行）が実施した資産購入プログラムの効果や欧州各国の国債金利が低位で安定推移したことで、コーポレート・ハイブリッド証券の投資魅力が相対的に評価されたことなどから、2017年10月まで堅調に推移しました。11月から2018年10月までは、トルコの対米関係悪化などの地政学リスクが意識されたことや、株価が下落しリスク回避気運が高まったことなどから、コーポレート・ハイブリッド証券市場は緩やかに下落しました。11月以降も、世界景気の減速懸念が高まったことや英国のEU（欧州連合）離脱をめぐる不透明感の高まりにより、さらに下落しました。その後は、景気減速懸念の高まりを受けて世界的に国債金利が低下したことや、株価の反発によりリスク回避気運が後退したことから、コーポレート・ハイブリッド証券市場は堅調に推移しました。2020年3月以降は、新型コロナウイルスの世界的な感染拡大を受けて投資家のリスク回避姿勢が強まったことなどから一時急落したものの、各国金融当局の大胆な金融緩和や各国政府の積極的な景気支援策を受けて急反発し、満期償還を迎えました。

信託期間中の運用方針

■当ファンド

主として、「コーポレート・ハイブリッド証券マザーファンド<<2020-09>>」を通じて、世界の企業（金融機関を含みます。）が発行するハイブリッド証券（劣後債および優先証券）等に投資し、信託財産の着実な成長と安定した収益の確保をめざして運用を行います。また、保有実質外貨建資産については、為替変動リスクを低減するため、為替ヘッジを行います。

■コーポレート・ハイブリッド証券マザーファンド<<2020-09>>

主として、世界の企業が発行するコーポレート・ハイブリッド証券等に投資を行い、信託財産の着実な成長と安定した収益の確保をめざして運用を行います。外貨建資産の運用にあたっては、アムンディ・UK・リミテッドに運用の指図にかかる権限を委託します。

信託期間中のポートフォリオについて

(2016. 10. 7 ~ 2020. 9. 18)

■当ファンド

「コーポレート・ハイブリッド証券マザーファンド<<2020-09>>」の受益証券組入比率を高位に維持し、為替変動リスク低減のために為替ヘッジを行いました。

マザーファンドが保有するコーポレート・ハイブリッド証券は予想通りに繰上償還が進みましたが、2019年4月以降、コーポレート・ハイブリッド証券が満期もしくは繰上償還した後の再投資において諸コスト控除後の収益を確保できる投資対象が限られたため、マザーファンドの組入比率を徐々に引き下げ、現金比率を徐々に高めました。

■コーポレート・ハイブリッド証券マザーファンド<<2020-09>>

主として、世界の企業が発行するコーポレート・ハイブリッド証券等に投資を行い、信託財産の着実な成長と安定した収益の確保をめざして運用を行いました。外貨建資産の運用にあたっては、アムンディ・UK・リミテッドに運用の指図にかかる権限を委託しました。

ベンチマークとの差異について

当ファンドは運用の評価または目標基準となるベンチマークおよび参考指数を設けておりません。

分配金について

1万口当り、第1期～第7期各25円の収益分配を行いました。

受益者のみなさまにおかれましては、当ファンドをご愛顧いただき厚く御礼申し上げます。今後とも証券投資信託の運用につきましては、受益者のみなさまのご期待に沿えますよう万全を期して努力する所存でございますので、一層のご愛顧を賜りますようお願い申し上げます。



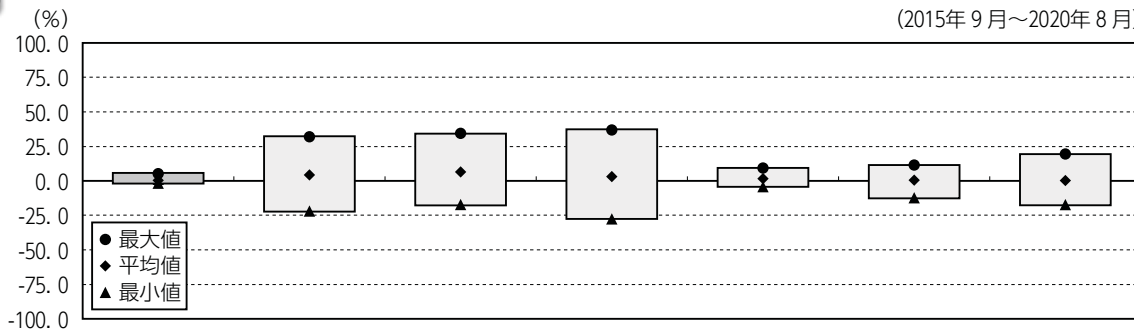
当ファンドの概要

商品分類	追加型投信/内外/その他資産 (ハイブリッド証券)	
信託期間	約3年11カ月間 (2016年10月7日~2020年9月18日)	
運用方針	信託財産の着実な成長と安定した収益の確保をめざして運用を行ないます。	
主要投資対象	ベビーファンド	コーポレート・ハイブリッド証券マザーファンド<<2020-09>>の受益証券
	コーポレート・ハイブリッド証券マザーファンド<<2020-09>>	世界の企業が発行するハイブリッド証券 (劣後債および優先証券) および普通社債ならびに先進国の国債
ベビーファンドの運用方法	<p>①主として、マザーファンドの受益証券を通じて、世界の企業 (金融機関を含みます。) が発行するハイブリッド証券等に投資し、信託財産の着実な成長と安定した収益の確保をめざして運用を行ないます。 ※金融機関についてはG-SIFISに指定されているものとします。</p> <p>②マザーファンドの受益証券の組入比率は、通常の状態 で高位に維持することを基本とします。</p> <p>③保有実質外貨建資産については、為替変動リスクを低減するため、為替ヘッジを行ないます。 ※保有実質外貨建資産とは、当ファンドが保有する外貨建資産およびマザーファンドが保有する外貨建資産のうち当ファンドに属するとみなした外貨建資産をいいます。</p>	
マザーファンドの運用方法	<p>①ハイブリッド証券等の運用にあたっては、以下の点に留意します。</p> <p>イ. 投資対象とする銘柄は、取得時において投資適格 (ムーディーズでBaa3以上またはS&PもしくはフィッチでBBB-以上) の格付けを有する銘柄を中心とします。なお、利回り水準や流動性を加味した上で、投資適格未達の格付けを有する銘柄にも投資します。</p> <p>ロ. 各業種のクレジット・アナリストによる個別発行体の財務分析および信用リスク分析等により、投資対象銘柄を選定します。</p> <p>ハ. 投資対象銘柄の中から、繰上償還の実現性、利払いの確実性、格付見通し等のファンダメンタルズ分析を行ない、組入候補銘柄を選定します。</p> <p>ニ. 組入候補銘柄の中から、同業他社比較や相対的な割安度合い等を勘案し、ポートフォリオを構築します。</p> <p>ホ. 当ファンドの信託期間終了日までに満期償還される銘柄および繰上償還や買入消却等が見込まれる銘柄に投資します。</p> <p>ヘ. 組入銘柄の償還や買入消却等に伴い再投資する際は、普通社債または先進国の国債に投資することがあります。</p> <p>②外貨建資産の運用にあたっては、アムンディ・UK・リミテッドに運用の指図にかかる権限を委託します。</p> <p>③ハイブリッド証券、普通社債および国債の組入比率は、通常の状態 で高位に維持することを基本とします。</p> <p>④為替変動リスクを回避するための為替ヘッジは原則として行ないません。</p>	
分配方針	分配対象額は、経費控除後の配当等収益と売買益 (評価益を含みます。) 等とし、原則として、経費控除後の配当等収益等の中から分配することをめざします。ただし、分配対象額が少額の場合には、分配を行なわないことがあります。	



代表的な資産クラスとの騰落率の比較

(2015年9月～2020年8月)



	当ファンド	日本株	先進国株	新興国株	日本国債	先進国債	新興国債
最大値	5.5	32.2	34.1	37.2	9.3	11.4	19.3
平均値	0.5	4.2	6.6	3.2	1.6	0.7	0.3
最小値	△ 1.5	△ 22.0	△ 17.5	△ 27.4	△ 4.0	△ 12.3	△ 17.4

上記の図表は、ファンドと代表的な資産クラスを定量的に比較できるように作成したもので、過去5年間における年間騰落率（各月末における直近1年間の騰落率）の平均・最大・最小を、ファンドおよび他の代表的な資産クラスについて表示しています。

※各資産クラスは、ファンドの投資対象を表しているものではありません。

※ファンドの年間騰落率は、分配金（税引前）を分配時にファンドへ再投資したものとみなして計算したものであり、実際の基準価額に基づいて計算した年間騰落率とは異なる場合があります。

※ファンドの年間騰落率において、過去5年間分のデータが算出できない場合は以下のルールで表示しています。

①年間騰落率に該当するデータがない場合には表示されません。

②年間騰落率が算出できない期間がある場合には、算出可能な期間についてのみ表示しています。

③インデックスファンドにおいて、①②に該当する場合には、当該期間についてベンチマークの年間騰落率で代替して表示します。

※上記の騰落率は直近月末から60カ月さかのぼった算出結果であり、決算日に対応した数値とは異なります。

※資産クラスについて

日本株……………東証株価指数（TOPIX）（配当込み）

先進国株……………MSCI コクサイ・インデックス（配当込み、円ベース）

新興国株……………MSCI エマージング・マーケット・インデックス（配当込み、円ベース）

日本国債……………NOMURA-BPI 国債

先進国債……………FTSE 世界国債インデックス（除く日本、円ベース）

新興国債……………JPMorgan ガバメント・ボンド・インデックス-エマージング・マーケット グローバル ダイバーシファイド（円ベース）

※指数について

●TOPIXは東証が算出・公表し、指数値、商標など一切の権利は株式会社東京証券取引所が所有しています。●MSCI コクサイ・インデックスおよびMSCI エマージング・マーケット・インデックスは、MSCI Inc. が開発した指数です。同指数に対する著作権、知的財産権その他一切の権利はMSCI Inc. に帰属します。またMSCI Inc. は、同指数の内容を変更する権利および公表を停止する権利を有しています。●NOMURA-BPI 国債は、野村證券株式会社が公表する国内で発行された公募利付国債の市場全体の動向を表す投資収益指数で、一定の組み入れ基準に基づいて構成された国債ポートフォリオのパフォーマンスをもとに算出されます。NOMURA-BPI 国債の知的財産権とその他一切の権利は野村證券株式会社に帰属しています。また、同社は当該指数の正確性、完全性、有用性を保証するものではなく、ファンドの運用成果等に関して一切責任を負いません。●FTSE 世界国債インデックスは、FTSE Fixed Income LLC により運営されている債券インデックスです。同指数はFTSE Fixed Income LLC の知的財産であり、指数に関するすべての権利はFTSE Fixed Income LLC が有しています。●JPMorgan ガバメント・ボンド・インデックス-エマージング・マーケット グローバル ダイバーシファイドは、信頼性が高いとみならず情報に基づき作成していますが、J.P. Morgan はその完全性・正確性を保証するものではありません。本指数は許諾を受けて使用しています。J.P. Morgan からの書面による事前承認なしに本指数を複製・使用・頒布することは認められていません。Copyright 2016, J.P. Morgan Chase & Co. All rights reserved.

(注) 海外の指数は、為替ヘッジなしによる投資を想定して、円換算しております。



ファンドデータ

当ファンドの組入資産の内容

最終期末における有価証券等の組み入れはありません。

純資産等

項 目	償還時
	2020年9月18日
純資産総額	3,157,435,831円
受益権総口数	3,118,565,321口
1万口当り基準価額	10,124円64銭

* 当期中における追加設定元本額は0円、同解約元本額は487,645,667円です。

* 組入全銘柄に関する詳細な情報等については、運用報告書（全体版）をご覧ください。